

Přehrání firmware

Chcete-li aktualizovat firmware, musíte nejprve vytvořit komunikační spojení mezi PC a zabezpečovacím zařízením. Pak můžete použít program WinLoad pro přenos upgrade z vašeho počítače do tohoto zařízení. Existují dva způsoby, jak provést upgrade: můžete aktualizovat pomocí sériového připojení převodníkem CONV4USB (dříve také DNE-CONV2) nebo pomocí přímého připojení modul 307USB (dříve 306). Také můžete přehrát firmware přes čtyř vodičové připojení pomocí převodníku CONV4USB. Tento dokument stanoví postupy pro vytvoření komunikačního spojení a pak ukazuje, jak provést přehrání pomocí WinLoad. Tento dokument je rozdělen do několika sekcí:

- Vytvoření sériového připojení
- Vytváření čtyř vodičového připojení
- Přehrání firmwaru z Winloadu

Vytvoření sériového připojení

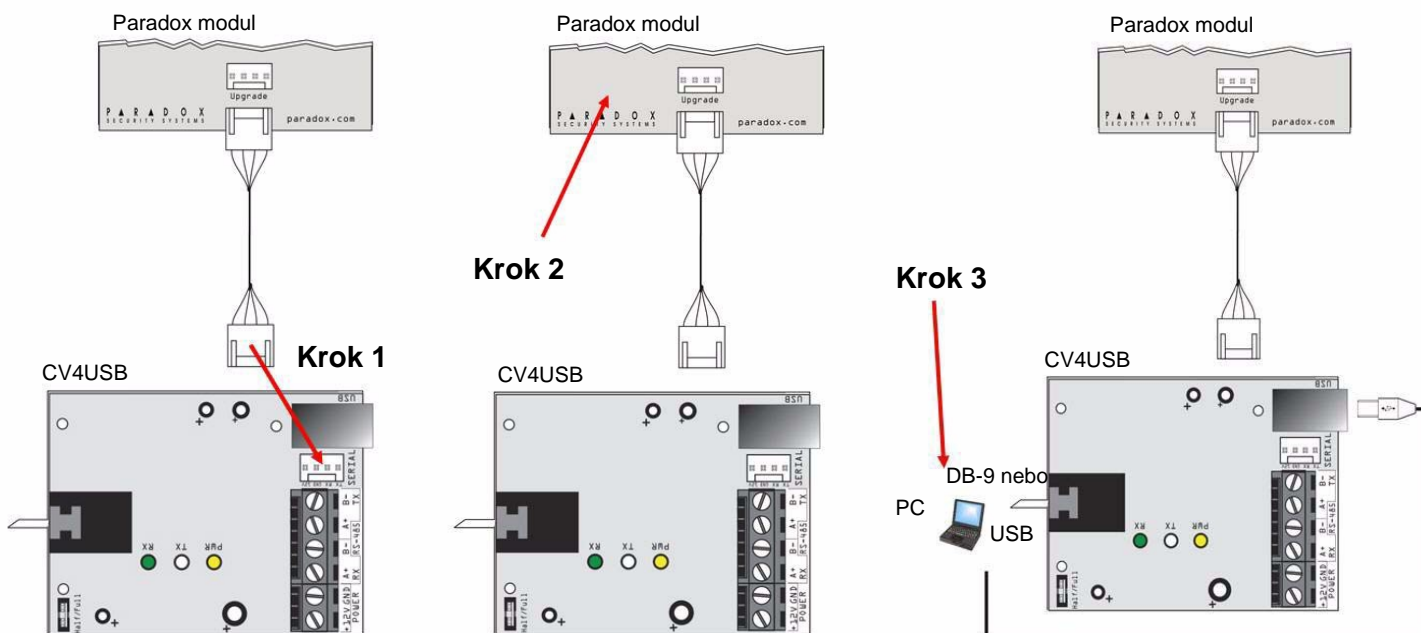
Pro aktualizaci firmware na Paradox modulech pomocí sériového připojení, můžete pro přenos firmware z PC použít buď převodník CONV4USB nebo 307USB pro přímé připojení. Následují dva postupy pro ukázkou, jak nastavit sériové spojení. Aby nedošlo k žádné komplikace, je nutné připojit převodník k modulu před připojením převodníku k PC.

Připojení převodníku CON4USB

Krok 1: Připojte modul na kterém chcete přehrát firmware do sériového portu na CONV4USB.

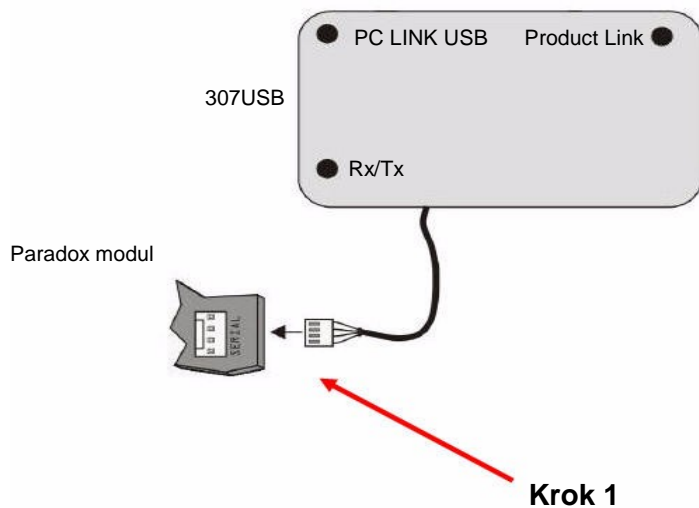
Krok 2: Připojte napájení na modul, kde chcete přehrát firmware

Krok 3: Použijte buď DB-9 nebo USB připojení, připojte PC k převodníku CONV4USB.

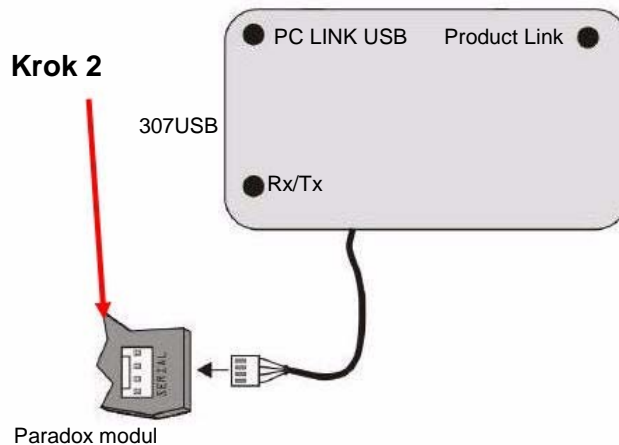


Připojení převodníku 307USB

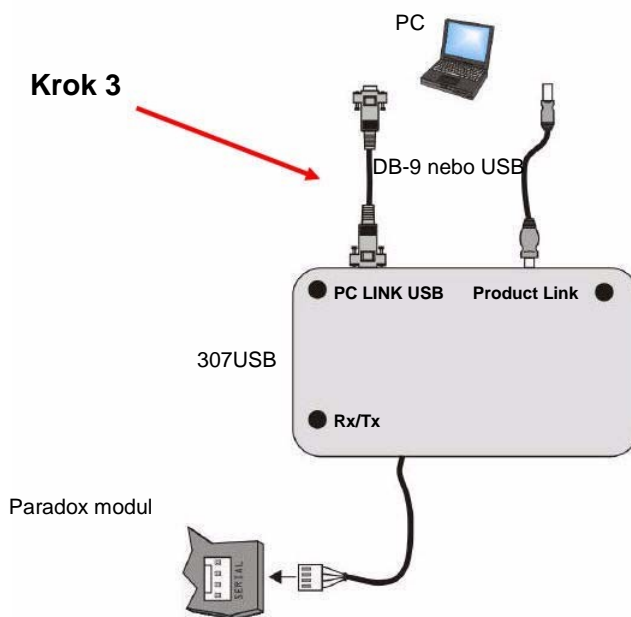
Krok 1: Připojte převodník 307USB k sériovému portu modulu, na které chcete přehrát firmware




Krok 2: Připojte napájení k modulu, na kterém chcete přehrát firmware



Krok 3: Použijte buď DB-9 nebo USB připojení, připojte PC k převodníku 307USB



 Pokud klávesnice K641 / K641R mají čtyř-pinový sériový konektor je také možné na nich přehrávat firmware pomocí převodníku 307USB. Aby to bylo možné, musíte nejprve **odpojit** vodiče zapojené do svorek **GRN YEL** před následujícími instrukcemi.

Vytvoření čtyř vodičového připojení

Musíte použít převodník CONV4USB na přehrání firmwaru modulů s čtyř-vodičovým připojením. Následující moduly používají čtyř-vodičové připojení:

K641: 32-znaková LCD klávesnice

K641R: 32-znaková LCD klávesnice s integrovanou čtečkou karet


PRT3: Tiskový modul

ACM12: Přístupový modul

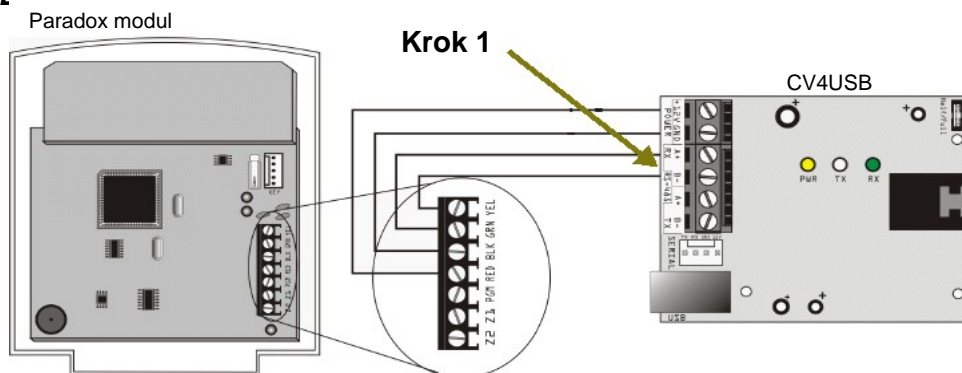
R910: 4-vodičová Proximity čtečka

R915: 4-vodičová Proximity čtečka s klávesnicí

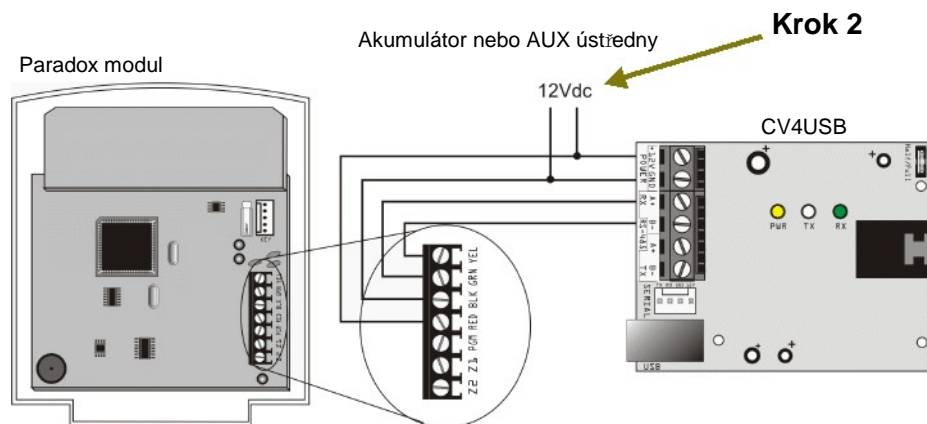
Připojení převodníku CONV4USB

 Pokud klávesnice K641 / K641R mají čtyř-pinový sériový konektor je také možné na nich přehrávat firmware pomocí převodníku 307USB. Aby to bylo možné, musíte nejprve **odpojit** vodiče zapojené do svorek **GRN YEL**

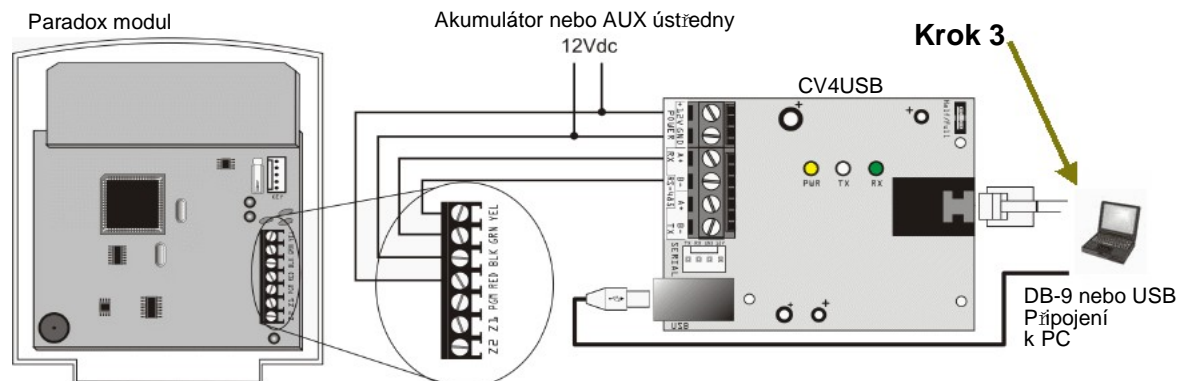
Krok 1: Připojení vodičů černá, červená, zelená, žlutá na modulu, který chcete upgradovat převodníkem CONV4USB.



Krok 2: Napájení modulu z akumulátoru nebo AUX ústředny.



Krok 3: Použijte buď DB-9 nebo USB připojení, připojte PC k převodníku CONV4USB.



Přehrání firmwaru z Winloadu

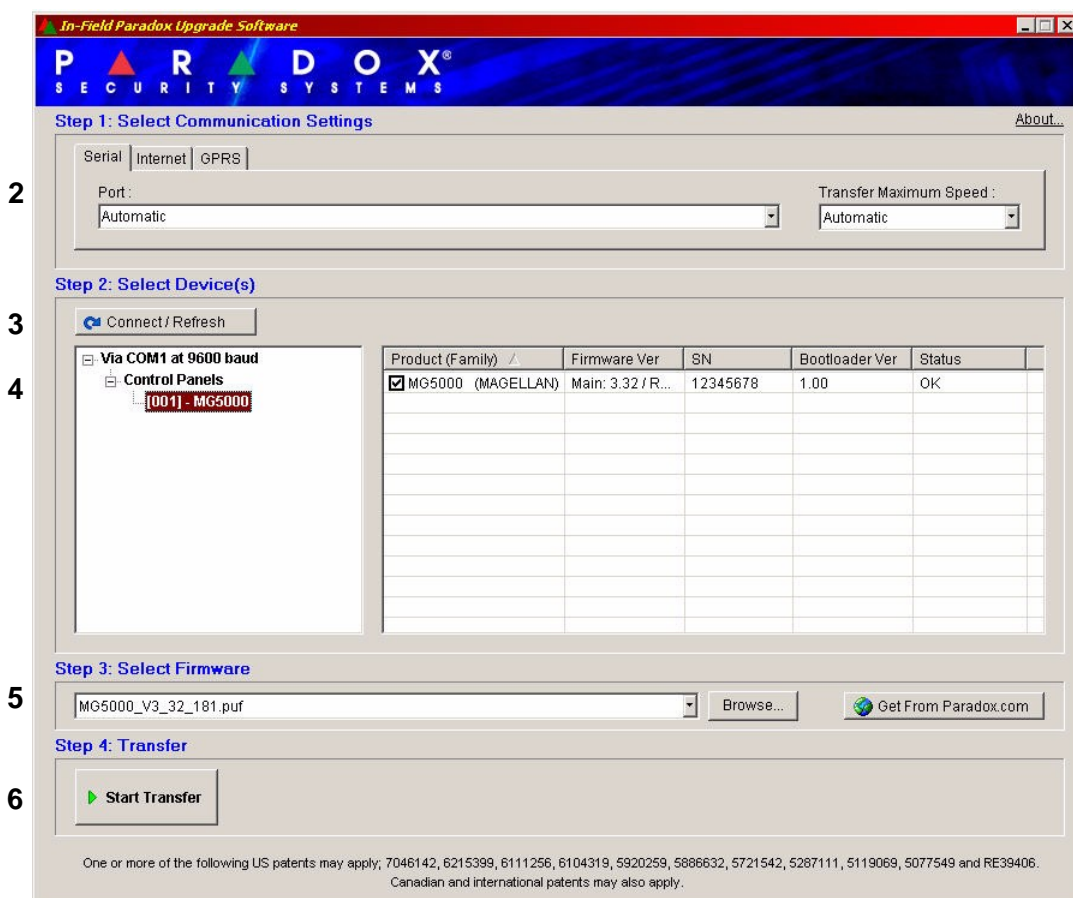
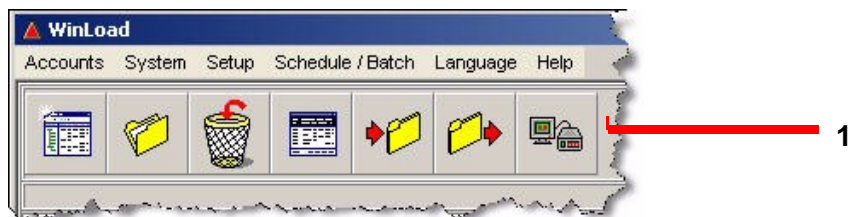
Existují tři způsoby přehrání firmwaru (upgradu) z WinLoadu. Tato část obsahuje následující postupy:

- Přehrání firmwaru přes sériové spojení
- Přehrání firmwaru přes internetové spojení
- Přehrání firmwaru přes GPRS spojení


Přehrání firmwaru přes sériové spojení

Než začnete přenos dat, ujistěte se, že jste si nastavili CONV4USB nebo 307USB připojení z Paradox modulu do počítače, jak je uvedeno na obrázcích v tomto dokumentu.

Přenos dat přes sériové spojení je popsáno v krocích, které jsou zvýrazněny v následujících bodech:



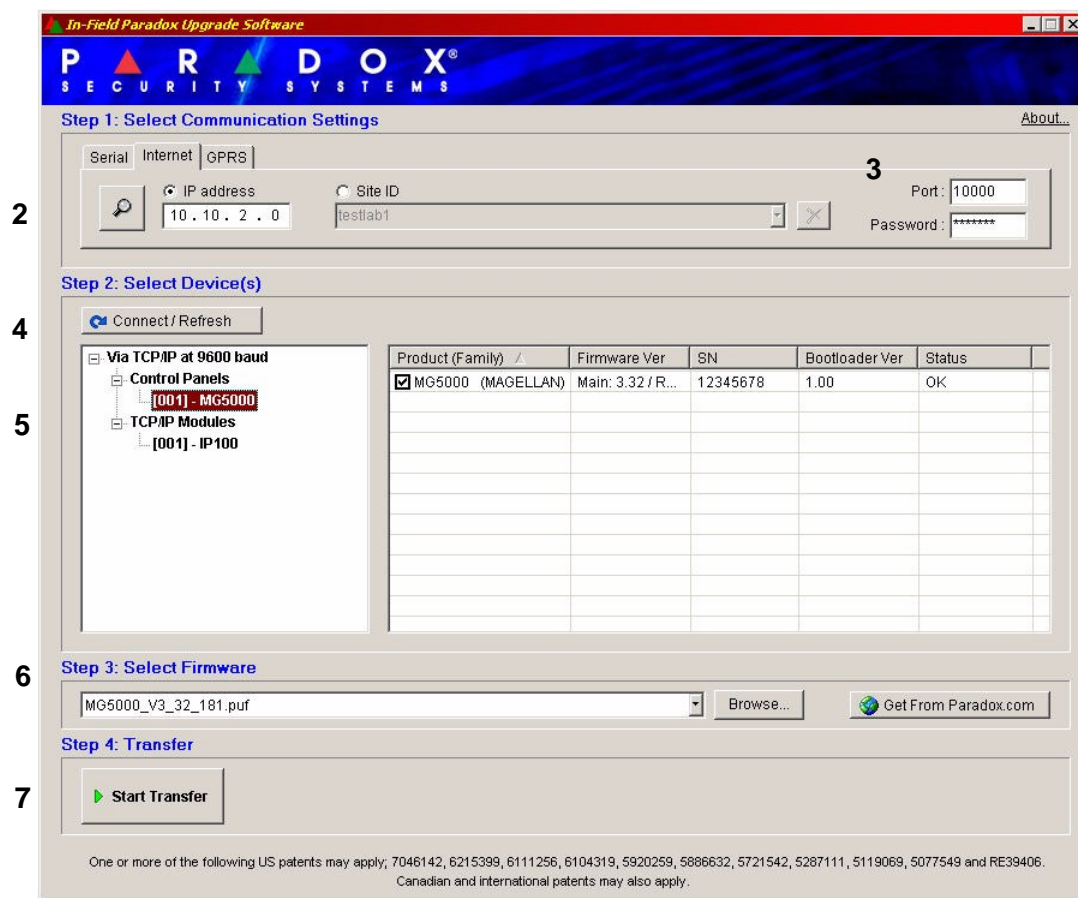
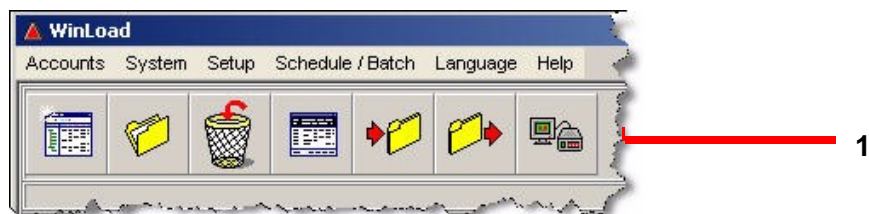
1. Ve WinLoadu klikněte na tlačítko **In-Pole Firmware Programmer**
2. Klikněte na záložku **Serial**. Pak zvolte správný **COM port a přenosové rychlosti**.
3. Klepněte na tlačítko **Connect/Refresh**. Pokud jste připojeni k ústředně, otevře se okno Product Login. Zadejte Panel ID (EVO sekce[3011], MGSP sekce[910]). Zadejte PC Heslo (EVO sekce[3012], MGSP sekce [911]).
4. Vyberte modul, který chcete aktualizovat. Informace u modulu se zobrazují v pravém okně.
5. Z nabídky menu vyberte firmware, který chcete použít. Chcete-li si stáhnout nový firmware, klikněte na tlačítko **Get from Paradox.com**
6. Klikněte na tlačítko **Start Transfer**.

 *Pokud není proces přehrání firmware dokončen správně, buď proto, že bylo stisknuto Storno nebo z důvodu technického problému ústředny či modulu nebude firmware fungovat, dokud nebude správně přehrán.*


Přehrání firmware přes internetové připojení

Než začnete přenos dat, ujistěte se, že jste si nastavili připojení IP modulu pro přehrání firmware na modulu, jak je uvedeno v diagramech v tomto dokumentu.

Přenos dat přes internetové spojení je popsáno v krocích, které jsou zvýrazněny v následujících bodech:



1. Ve WinLoad a klikněte na tlačítko **In-Pole Firmware Programmer**
2. Klikněte na **Internet** záložku. Pak zvolte **IP adresu** nebo **Site ID**. Zadejte buď IP adresu nebo Site ID. Lokalizujte IP adresu v LAN (je-li nějaká), klikněte na lupu.
3. Zadejte port a heslo, pokud je to nutné.
4. Klikněte na tlačítko **Connect/Refresh**. Otevře se okno pro Přihlášení. Zadejte Panel ID (EVOsekcce[3011], MGSPsekcce [910]). Zadejte PC Heslo (EVOsekcce[3012],MGSPsekcce[911]).
5. Vyberte modul, který chcete přehrát. Informace se zobrazí v pravém okně.
6. Vyberte firmware, který chcete použít. Chcete-li si stáhnout nový firmware, klikněte na tlačítko **Get from Paradox.com**.
7. Klikněte na tlačítko **Start Transfer**

 Pokud není proces přehrání firmware dokončen správně, buď proto, že bylo stisknuto Storno nebo z důvodu technického problému ústředny či modulu nebude firmware fungovat, dokud nebude správně přehrán.

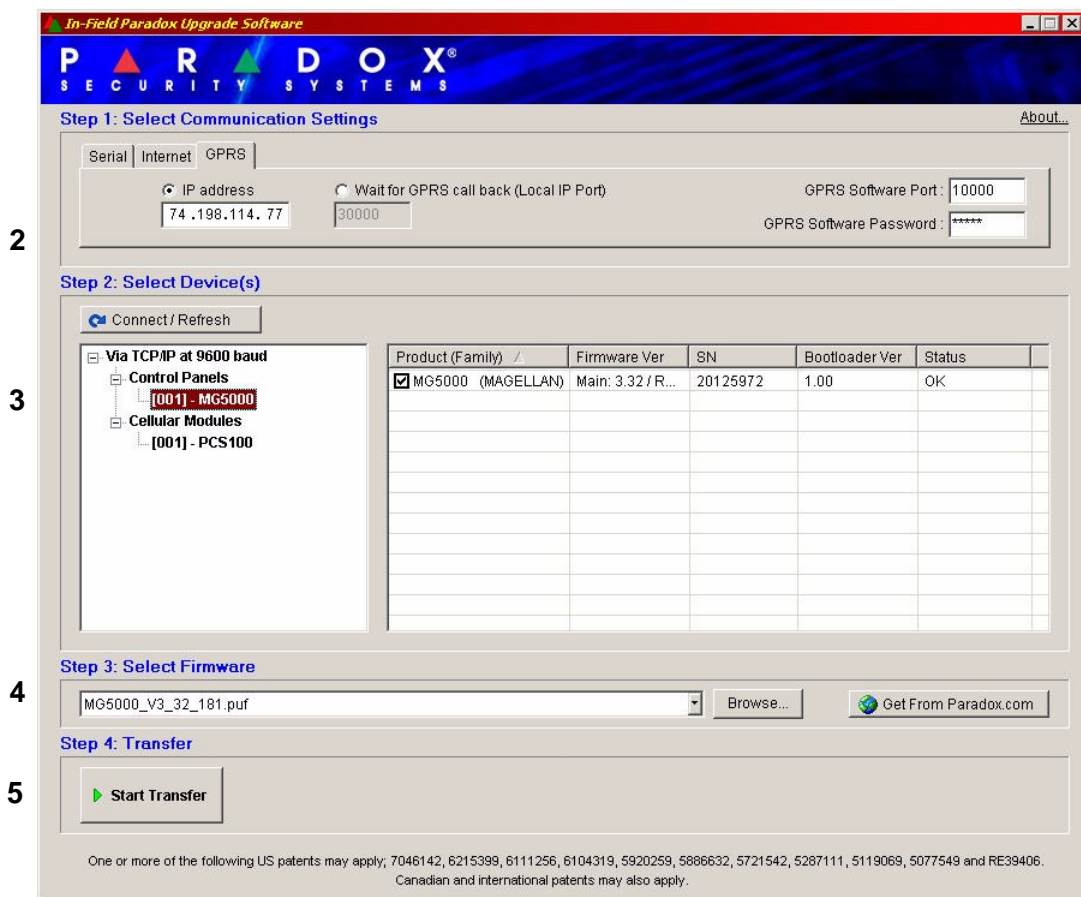
Přehrání firmware přes GPRS spojení

Než začnete přenos dat, ujistěte se, že jste si nastavili připojení GPRS pro přehrání firmware na modulu, jak je uvedeno v tomto dokumentu.

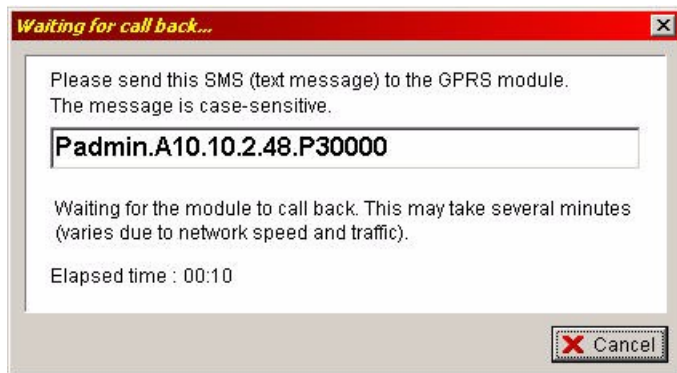
Přenos dat přes GPRS spojení je popsáno v krocích, které jsou zvýrazněny v následujících bodech:



1




1. Ve WinLoad a klikněte na tlačítko **In-Pole Firmware Programmer**
2. Klikněte na záložku **GPRS**. Potom provedte jednu z následujících možností:
 - Pokud máte statickou IP adresu pro GPRS modul, vyberte **adresu IP** a zadejte IP adresu. Zadejte port a heslo. Pak klepněte na tlačítko **Connect/Refresh** otevře se okno Produkt Login. Zadejte Panel ID (EVOsekke[3011], MGSPsekke[910]). Zadejte PC heslo(EVOsekke[3012], MGSP sekke[911]). Přejděte na krok 3.
 - Pokud máte dynamickou IP adresu pro GPRS modul, zvolte **Počkejte na GPRS volání zpět**. Zadejte místní IP port a heslo. Klepněte na tlačítko **Connect/Refresh**. A okno zobrazující řetězec, který musíte jako textovou zprávu poslat na GPRS modul.



Jakmile je odeslána SMS zpráva a komunikace je zajištěna, objeví se okno Produkt Login. Zadejte Panel ID (EVOsekcce[3011], MGSPsekcce [910]). Zadejte PC Heslo (EVOsekcce[3012], MGSPsekcce [911]).

3. Vyberte modul, na kterém chcete přehrát firmware. Informace o něm se zobrazují v pravém podokně.
4. Vyberte firmware, který chcete použít. Chcete-li si stáhnout nový firmware, klepněte na tlačítko **Get from Paradox.com**.
5. Klikněte na tlačítko **Start Transfer**

 *Pokud není proces přehrání firmware dokončen správně, buď proto, že bylo stisknuto Storno nebo z důvodu technického problému ústředny či modulu nebude firmware fungovat, dokud nebude správně přehrán.*